

1.11 V25-B/FS, V25-B+C/FS, V20-C/FS, V10-C/FS 电源防雷器故障遥信报警装置



FS遥信报警采用常开和常闭的触点。

特性	使用优点
V25-B/FS, V25-B+C/FS, V20-C/FS, V10-C/FS	
浮点转换触点	▶ 可以任意选择监控设备的信号
模块结构 (仅有一个开关)	▶ 可选常开或常闭连接触点
FS模块同防雷器底座合成一体	▶ 不需额外配线, 节省时间
FS模块同防雷模块电气隔离	▶ 可以避免相互的干扰

功能和应用范围

FS遥信报警装置主要应用于对安装在无人值守或难以检查位置的防雷器进行集中监控, 通过OBO FS遥信报警装置, 即使身处控制中心也可以轻松了解防雷器的工作状况。

每个带FS功能的防雷器均装有一监控模块, 持续不断检查所有被连接的防雷模块的工作状况。如果某个防雷模块出现故障, 机械装置将向FS监控模块内的微型开关发

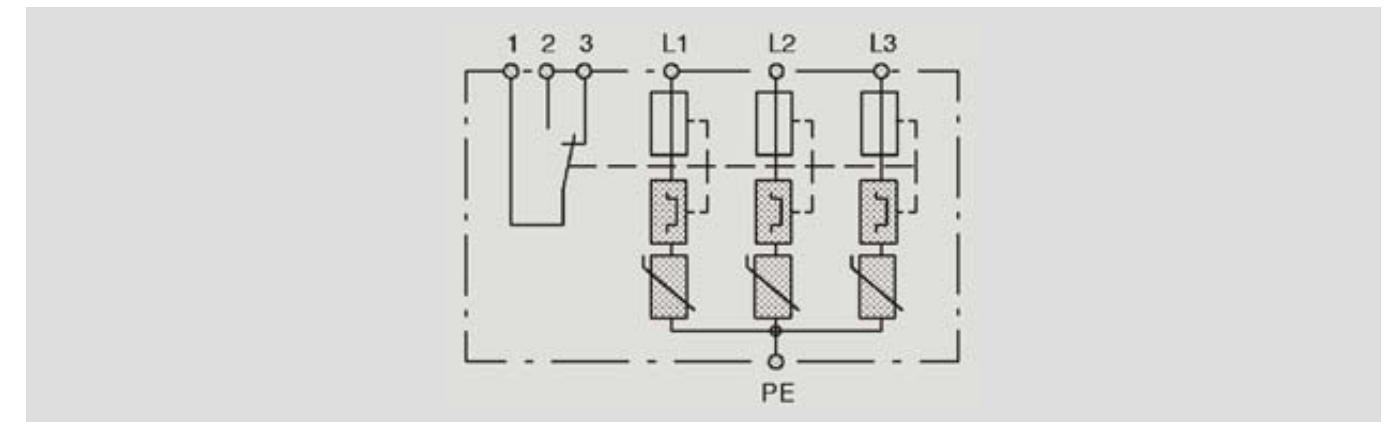
送指令。然后, 监控模块内的常开和常闭触点变为常闭和常开, 并将故障信息发送到远程有相应的显示或声音装置。

安装

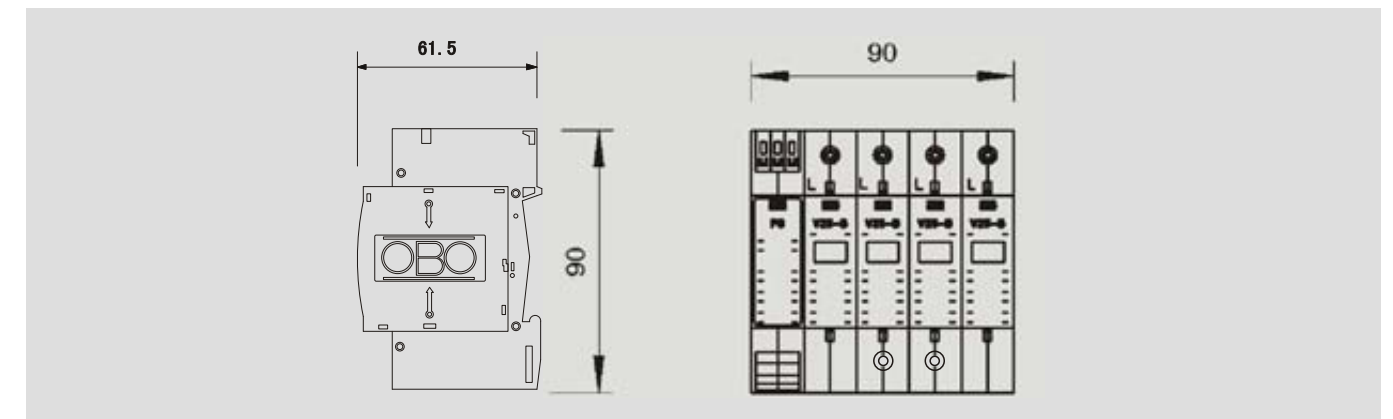
FS装置和防雷器是组合在一起的, 安装时只需和防雷器一同固定于35mm的任何标准导轨即可。由于使用了无螺丝压接端子, 因而在工程中接线尤其方便。

技术参数

V25-B/FS, V25-B+C/FS, V20-C/FS或V10-C/FS遥信报警装置		
最大开关电压	U-max	250V
最大开关电流	I-max	6A
连接线横截面		0.14-2.5mm ²
连接电缆的剥离长度		6-7mm
信号接点	No (常开) Nc (常闭)	1-2 1-3
安装	安装在35mm标准导轨上, 符合DIN EN 50022标准	
保留技术更改权		



OBO V20-C/3-FS 内部结构图



V20-C/4-FS尺寸图

