

1.12 V25-B/AS, V25-B+C/AS, V20-C/AS, V10-C/AS 电源防雷器故障声光报警装置



特性	使用优点
V 25-B/AS, V 25-B+C/AS, V20-C/AS, V10-C/AS	
高频报警音	▶ 报警信号一旦发出, 容易被发现
重复报警	▶ 提醒用户及时更换损坏模块
模块结构, 与底座固定在一起,	▶ 不需额外配线, 节省时间
As模块同防雷模块电气隔离	▶ 可以避免相互的干扰

功能和应用范围

AS声光信号报警装置是用来检查防雷模块状态的功能, 并且通过声光信号显示状态的安全元件。装有AS声光报警装置的防雷器始终自检, 即使在没有视察的情况下, 也可以提供无与伦比的安全。此装置适合所有的有人值守的应用环境。例如: 用于计算机机房、银行、办公室和行政建筑物等。

防雷模块一旦损坏, 控制模块立刻发出一个声音指令, 同时伴随高音高频报警声, 监控模块上的状态显示灯由绿色变为闪烁的红灯。当按下黑色按键时, 报警之声音

信号将关闭, 如不及时更换损坏模块, 24小时后报警声音又会重新响起, 当更换损坏之模块后, 状态显示灯则显示为绿色, 表示防雷模块正常工作, 同时, 报警声音将关闭。

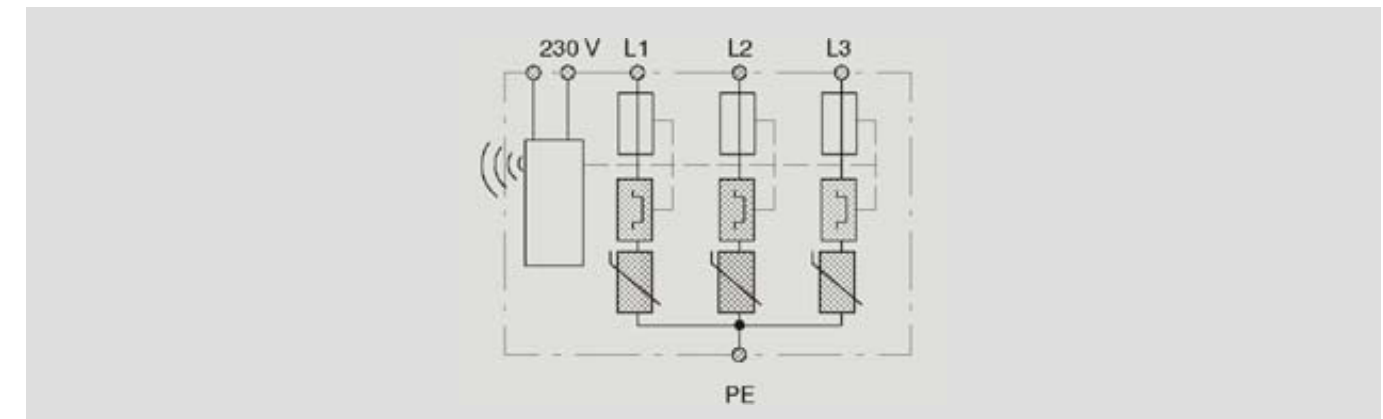
安装

声光模块具有方便使用者安装的无螺钉端子, 安装非常方便, 该模块与防雷器一同安装在配电屏内35mm导轨上。

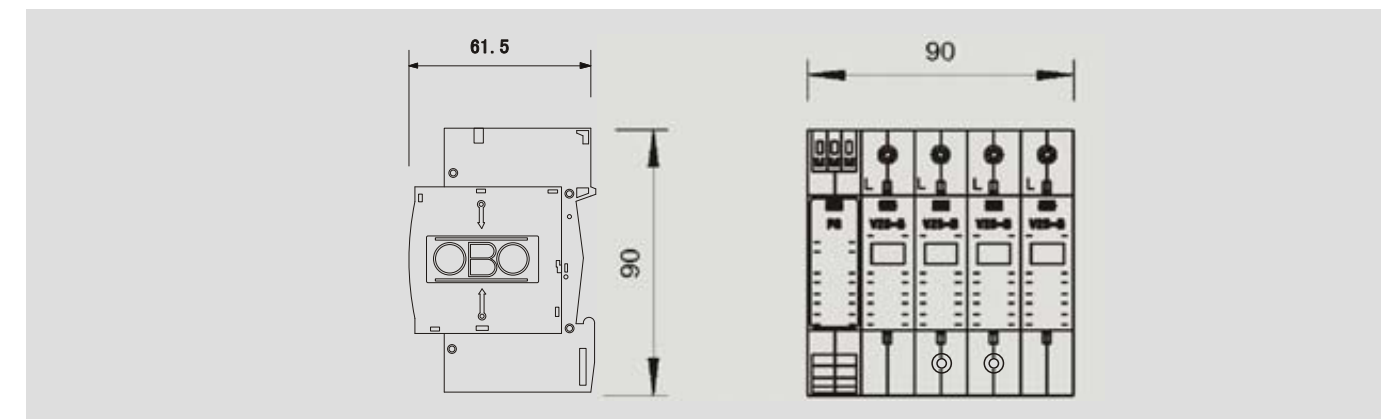
技术参数

V25-B/AS, V25-B+C/AS, V20-C/AS或V10-C/AS声光报警装置		
标称电压	U _N	230V/50-60HZ
最大可持续工作电压	U _c	250V
额定负载电流	I _L	40mA
连接线横截面	单芯线, 多芯线	0.14-2.5mm ²
连接电缆的剥离长度		6-7mm
安装		安装在35mm标准导轨上, 符合DIN EN 50022标准

保留技术更改权



V20-C/3-AS内部结构图



V25-B+C/4-AS尺寸图

