

1.14 CNS 3-D-PRC电源精细防雷插座



性能	使用优点
CNS 3-D-PRC防雷插座	
LED监视设备	▶ 持续检测压敏电阻工作状态
额定负载电流达到10A	▶ 负载电流高, 应用范围广
内置可恢复过载保护器	▶ 安全性更高, 设备故障时自动断开
提供3个插口	▶ 可同时对多个设备提供保护
Y型电路	▶ 对于在相线、中线、地线的瞬态浪涌防护更安全

功能和应用范围

OBO CNS 3-D-PRC (D级多端口防雷插座, 安装于LPZ2-3区) 特别适合于用在PC、显示器和打印机等多种终端设备上要求同一时刻被保护的情况。三端防雷插座系列分别对连接在防雷插座上的设备提供完全的防雷保护。

OBO CNS 3-D-PRC保护电路由气体放电管和压敏电阻组成, 通过内置的温度保险丝进行持续的监控。当绿色的LED亮起, 显示防雷插座处于良好状态, 如果出现故障, 红色的LED会亮起, 绿色的LED灭掉, 这时防雷插座失去了防雷功能, 需及时更换。

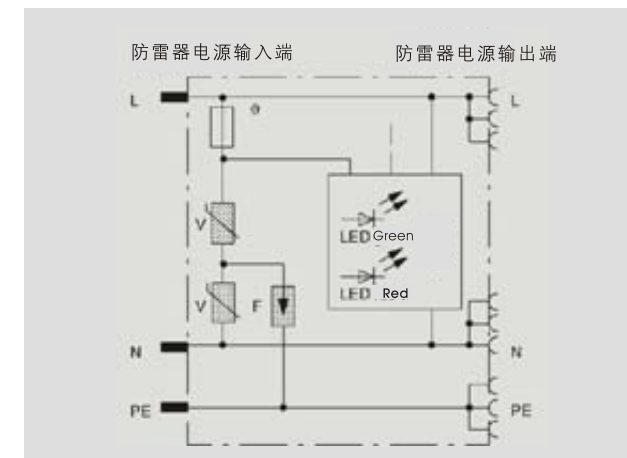
安装

OBO CNS 3-D-PRC的安装非常简单, 只需将它的插头直接插入电路上的插座, 然后我们就可以将设备的插头插入CNS 3-D-PRC的插座内即可, 这时插入防雷插座的3个设备都被保护起来。需要注意的是, 必须确保防雷插座有良好的接地。

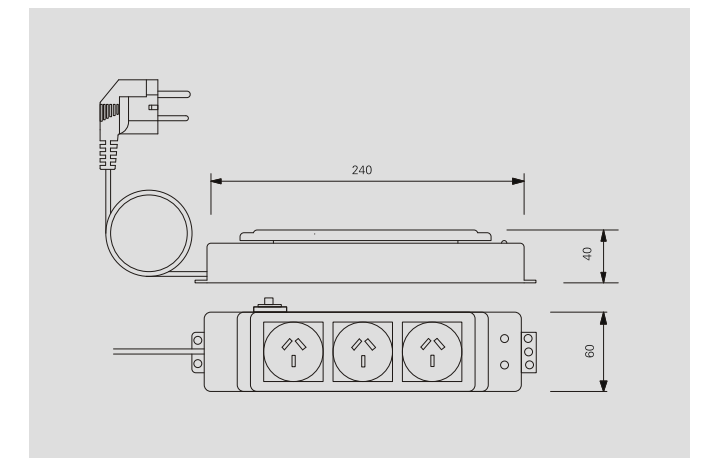
技术参数

型号	CNS 3-D-PRC防雷插座	
工作电压	U_N	230V (50-60HZ)
最大可持续工作电压	U_C	255V ~
LPZ区		2 → 3
符合DIN VDE0675/6 (11.89) A1,A2/IEC 61643-1		D级/ class III
额定负载电流	I_L	10A
额定放电电流	$I_n (8/20)$	2.5KA
最大放电电流	$I_{max} (8/20)$	7KA
电压保护水平	$U_{P,L-N}$	1.0KV
	$U_{P,L-N-PE}$	1.5KV
响应时间	T_A	< 25 ns
连接线长度	L	2.0m

保留技术更改权



CNS 3-D-PRC内部结构图



CNS 3-D-PRC尺寸图

